

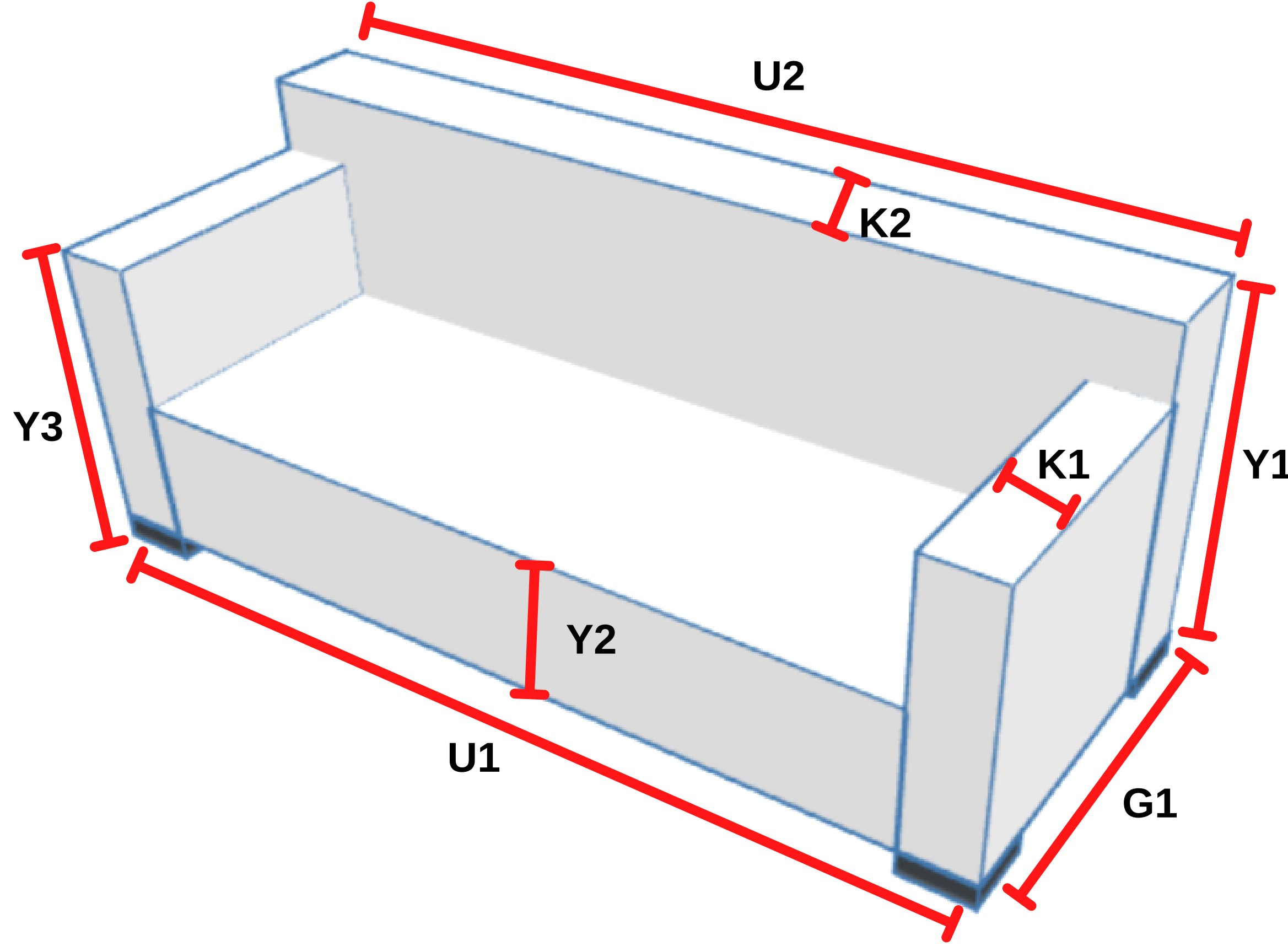
# PUWEP

Lütfen tam ölçüleri giriniz. Yaklaşık 1-3 cm uzunluk ve genişlik (boyuta bağlı olarak) otomatik olarak eklenir ve yüksekliği 2 cm düşer.

Adil Mah. Başak Sok.  
Etyemez İş Merk. No:2/A  
İstanbul, Sultanbeyli

0216 606 53 57

**MODEL: S040**



- Kum Rengi
- Oxford Yeşili
- Oxford Siyahı
- PU Gri

**FAX: +90 216 606 53 57**  
**info@puwep.com**

Malzeme ile ilgili bilgiler şu adreste bulunabilir:  
[puwep.com/bilgi/ozel-olcu-ortu](http://puwep.com/bilgi/ozel-olcu-ortu)

**U1:** ..... **U2:** .....  
**Y1:** ..... **K1:** .....  
**Y2:** ..... **K2:** .....  
**Y3:** ..... **G1:** .....

İsim \_\_\_\_\_  
Telefon \_\_\_\_\_  
Email \_\_\_\_\_